



Az AS-320 elektronikus sziréna komplett hang-funkciókkal és váltakozó vezérlőkapcsolókkal felszerelt kiemelkedően hatékony erősítővel rendelkezik.

A vezérlők úgy lettek kifejlesztve, hogy a sziréna többet nyújtson más modellekhez képest. Az új távirányítóval szabályozhatók a sziréna funkciók és az elsődleges jelzőfények. Az ügyfelek igényeihez igazodva a felhasználó munkájának megkönnyítése érdekében további kapcsolók is beépíthetők az erősítőbe.

Az **AS-320** az alábbi funkciókkal rendelkezik:

kézi, két hangszín, sírás, ugatás, rádió és a lakosság közvetlen megszólítása (P.A.). A távirányítón található a mikrofon és a hangerő szabályozó..

Figyelembe véve a különböző országok eltérő szabályzásait, a hangszín mikroprocesszort a gyárban programozzák be. A sziréna hangszínének széles választékba áll rendelkezésre, melyek teljesen kielégítik az ügyfelek igényeit.

A különböző változatok különböznek egymástól a létrehozott hangszínekben, a dudu és a vezérlő használatával meghatározott hangszínek sorrendjében, az erősítő csatlakozóinak funkcióiban, stb. Ez a leírás a standard verzióra vonatkozik.

SOKOLDALÚSÁG

Az AS-320 sziréna a funkcióvezérlő működésbe hozatalának többféle módjával emelkedik ki hasonló termékek közül. A sziréna funkciókat működésbe lehet hozni a távirányítóval, kiegészítő kapcsolókkal, vagy a gépjármű dudájával is.

A sziréna vagy a távirányítóval, vagy a ki/be kapcsolóval hozható működésbe.

A P.A. mindig elsőbbséget élvez és félbeszakít minden más aktivált funkciót. A legutolsó funkció újraaktiválódik, amikor a P.A. kapcsoló elengedése után.

GYORS AJÁNLÁS

TULAJDONSÁGAI

- alaphang funkciók: kézi, két hangszín, sírás, ugatás, léghürt, rádió, P.A
- távirányító mikrofonnal
- rádió ismétlő
- kapcsolók alternatív ellenőrzéshez
- sziréna tónusváltó a dudán keresztül
- relé kimenet különböző fényekhez
- relé kimenet tachográfhoz
- könnyű beépítő készlet az erősítőhöz
- speciális konfigurációk a különböző országok részére: léghürt hangzás, speciális 2-tónus, nappali/éjszakai funkció
- lámpa-hibakeresés
- kicsi, ezért könnyű beépíteni
- 12 Voltos és 24 Voltos változatban is rendelhető

JÓVÁHAGYÁS

Ez a berendezés megfelel az elektromágneses kompatibilitás elvárásainak, és el van látva védelemmel, az ellentétes polaritással szemben.



AS-320 SZIRÉNA ERSŐSÍTŐ

A kiegészítő kapcsolóval szabályozott szirénaválasztás és rádió funkciók felülírják a távirányítóval működésbe hozott funkciókat. A lakosság közvetlen megszólítása mindig elsőbbséget élvez és megszakítja a már működésbe hozott egyéb funkciókat. Amint a lakosság megszólítása véget ér, a legutóbb használt funkció ismét működésbe lép.

A kiegészítő kapcsolóval szabályozott szirénaválasztás és rádió funkciók felülírják a távirányítóval működésbe hozott funkciókat. A lakosság közvetlen megszólítása mindig elsőbbséget élvez és megszakítja a már működésbe hozott egyéb funkciókat. Amint a lakosság megszólítása véget ér, a legutóbb használt funkció ismét működésbe lép.

A távirányítónak van egy ki/be kapcsolója, és egy 3 állású toló kapcsolója: ki, sziréna, és rádió vagy a lakosság megszólítása. Szintén van egy nyomógombja, amellyel a lakosság megszólítása és a hangerő szabályozó kapcsolható be.

Ezen modell standard verziójánál a sziréna bekapcsolásakor először sírás hangszín hallható, majd a dudu megnyomásával különböző szirénahangszínek választhatók ki.

A sziréna működésbe hozatalakor az átjátszó kimenet fény bekapcsolódik. Az átjátszó kimenet, amelyet általában a tachográfval használunk, mindig bekapcsol, amikor a sziréna működik.

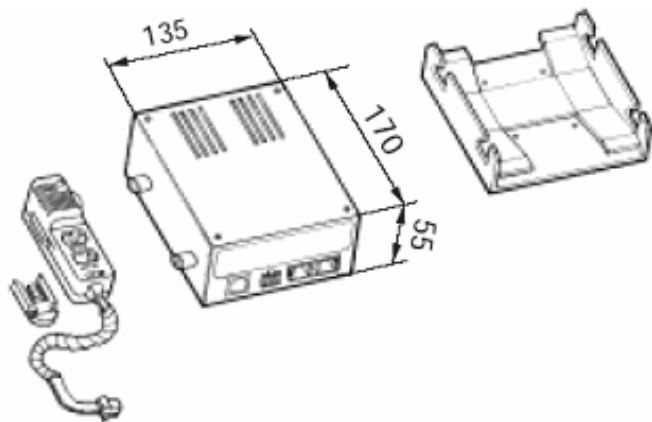
KÖNNYŰ BEÉPÍTÉS

Kicsi méretének köszönhetően az erősítő beépítése sokféleképpen megoldható. A könnyebb eltávolítás érdekében a berendezés tartozéka egy fém konzol, mely csavarok segítségével rögzíthető a gépjárművön.

Az erősítő 2 oldal-gombbal rendelkezik, melyek a konzolon kialakított résekbe beacsúsztathatók. Ennek megfelelően az erősítőt szerszám használata nélkül is fel-, illetve le lehet szerelni.

A távirányító konzolját fel lehet szerelni egy arra alkalmas, jól hozzáférhető helyen. Az adaptert egy tépőzár segítségével lehet felszerelni a gépjármű belsejében, a távirányító közelében.

Bármelyik 100 Watt-os, 11 Ohm-os hangszóró beszerelhető (lásd a rendelési feltételeket). de csak egy vagy két berendezést lehet paralel összekötni.



An ISO 9001 Certified Company
FEDERAL SIGNAL VAMA, S.A.
Dr. Ferrán, 7
08339 VILASSAR DE DALT
BARCELONA (Spain)
Phone 34 93 741 79 32
Fax 34 93 750 78 23
email: marketing@vama.es
Web : www.fedsig.vama.es



HOGYAN RENDELJÜNK

1. Model meghatározása, verzió és feszültség: **AS-320** 100 W szirénaerősítő, távirányító, lakosság megszólítása, kábelköteg, 12V vagy 24V

2. Hangszóró kiválasztása:
#.2021003-**AL-252** 100W hangszóró kör dudával és fém konzollal

AL-257 100W hangszóró négyszögletes dudával, vezető burkolattal, fekete vagy fehér színben.

MS-100 Dynamax Compact Hangszóró 100W hangszóró, konzollal

#.2021020-**BP100** 100 W Compact Hangszóró
TS100 100W fényhíd hangszóró

3. Kapcsoló vezérlő és fém alap kiválasztása

#.8216090-**SW-521** Ki-bekapcsoló, védelemmel

#.8150749-Fém alap 3 kapcsolóhoz

MŰSZAKI SPECIFIKÁCIÓ

Aram szükséglet	12V	24V
Kimenő teljesítmény 13.5V egy hangszóróval	100 W	
Két hangszóróval	180 W	
Intenzitás		
egy 11 Ohm hangszóróval	max10A	max5A
két 11 Ohm hangszóróval	max18A	max 8A
Kimenő feszültség	60V	
Frekvencia (Függ a sziréna verziótól)	60-1350 Hz	
SÍRÁS	12 ciklus / perc	
UGATÁS	180 ciklus / perc	
Két hangszín	450-600 Hz	
Harmónikus eltorzulítás	0,87% (35W, 1000Hz)	
Adósáv +/- 3 dB	90 Hz – 28,000 Hz	
Rádiójel szint	max 2,5 V	
Kiegészítő kimenetintenzitás		
Fényátjátszó	max 10 A	
Kiegészítő átjátszó	max 1 A	
Működési hőmérséklet	-30°C - + 50°C	
Szállítási tömeg	1300 gr	
Erősítő mérete	55x135x170 mm	