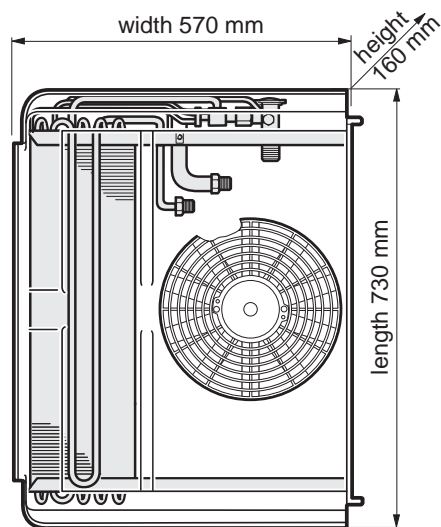


**TRE-1000 • 12V • +0°C • p.n. 3730-850**

**TRE-1001 • 24V • +0°C • p.n. 3730-851**

**TRE-1002 • 12V • -20°C • p.n. 3730-870**

**TRE-1003 • 24V • -20°C • p.n. 3730-871**



**NOMINAL TECHNICAL DATA:**

Refrigeration Capacity (at Ambient Temperature 30°C, R 404 A) :

2400 RPM : 0°C : 2076W / -10°C : 1610W / -20°C : 1143W

1000 RPM : 0°C : 1761W / -10°C : 1311W / -20°C : 863W

Power Consumption : 6A - 12V / 3A - 24V

Airflow : 780 m<sup>3</sup>/h

Weight : 9.5 Kg

**ATP : N° M 618**