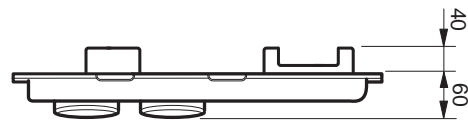
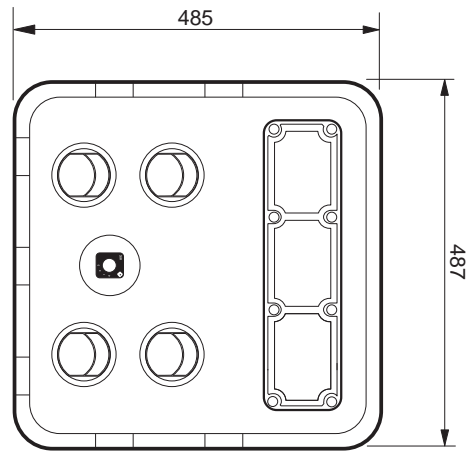
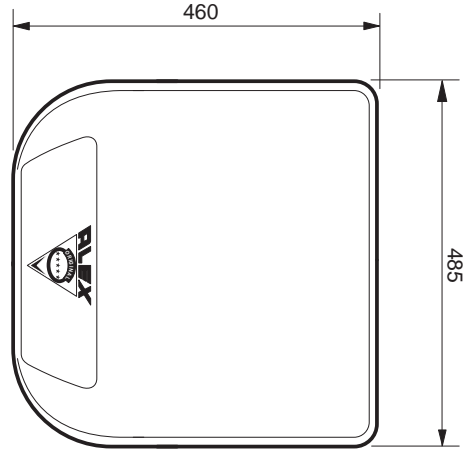




# ROOFTOP EVAPORATOR

RE - 350 • 12V • 3730-931  
RE - 351 • 24V • 3730-932



GB	D	E	F	I	
Nominal technical data	Nominale technische Daten	Datos técnicos nominales	Données techniques nominales	Dati tecnici nominali	
Cooling capacity	Kühlkapazität	Potencia frigorífica	Puissance frigorifique	Potenza frigorifera	3.5Kw
Working voltage	Stromspannung	Tensión de alimentación	Tension d'alimentation	Voltaggio di funzionamento	12V d.c.
Power consumption	Stromverbrauch	Intensidad absorbida	Courant absorbé	Corrente assorbita	14A -12V
Airflow (at zero static pressure)	Luftstrom	Caudal de aire	Débit d'air	Portata aria	650m³/h
Total weight	Gewicht	Peso total	Poids total	Peso complessivo	6.8Kg