



AZ **LR-015 BD** megkülönböztető jelzést a sürgősségi járművekhez fejlesztették ki, hogy biztosíthassák ezzel a csendes működést, illetve rendelkezésre áll többféle opciós változatban. Kívülről az LR-015 BD egy henger alakú búra, ami egy kör alakú talapzaton nyugszik. A búra tartós, ütésálló polikarbonátból készült.

Az LR-015BD sárga és kék változata is jóváhagyott, az R65-ös szabályzás szerint. Piros és zöld színben is megtalálható.

Az alapzat megerősített poliamidból készült, amely merevséget biztosít, csakúgy, mint a szerkezet járműhöz való hozzáerősítéséhez is. A búra hozzá van erősítve az alaphoz és 3 cm-rel túlfedi, megakadályozva így a víz beszivárgását. Egy kör alakú gumitömítés van az alapzat és a jármű közt, így biztosítva a tökéletes illeszkedést a járműre. Ez a tömítés rendelkezik egy lyukkal, amely minden a lámpához beszivárgott vizet elvezeti, így a gumitömítés vízlevezetőként is funkcionál.

Az lámpa egész mechanikus szerkezete egy fém tálcához van erősítve, amely az alaphoz van erősítve három rezgéscsillapító segítségével, csökkentve így a járműből származó rezgéseket. A fogaskerék és a rotációs lámpa közti átvitelt a rugalmas szalagok végzik. A gondosan kifejlesztett konstrukcióból kifolyólag a motor okozta rezgések elszigetelődnek, biztosítva így a LR-015bd alacsony zajszintjét.

Kevés karbantartást igényel

A világítótest karbantartása érdekében a burkolat nagyon könnyen leszedhető. Egyszerűen nyomja meg a gombot, amely elereszti a kioldót és fordítsa el a takaró burkot. Távolítsa el a rögzítő kapcsot, így kiveheti a lámpát

GYORS TÁJÉKOZTATÁS

Jellemzők

- Csendes szíjhajtású átvitel
- Igazítható gumi talapzat
- Kék, sárga, zöld és piros változat
- Kevés karbantartást igényel
- 12 és 24V-os verziók.

Homologizáció

- AZ LR-015 BD kék és sárga változatai az R65ös szabályzat által jóváhagyottak
- Az elektromágneses kompatibilitás a Directive 95/94/Ce szerint teljesít.

Opciók kellékek

Adaptáció alapul a bd-015 DIN csőszerelés iso 4148 szerint.

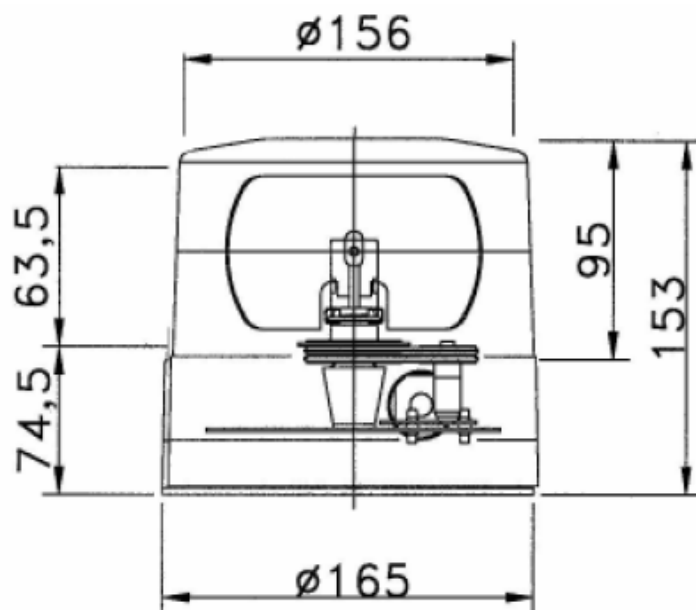


Ideális megoldás a vészhelyzeti járművekhez

Üzembe helyezés

AZ LR-015BD-t üzembe helyezheti felszínen is csavarokkal vagy egy DIN csövön egy konnektor segítségével. A második esetben az alkalmazandó BD(#8232387) talapzatot külön kell megvásárolni. Ez egy lapos talapzattól áll, valamint merevített poliamidból, amely a lámpa alsóbbik részéhez illeszkedik és hengeres kiterjesztéssel rendelkezik, a lámpa alsóbbik részén 24mm-es járaton belül összeszűkül.

Az egész egység összhangban van a nemzetközi szabvány (ISO 4148) alapvető feltételeivel következésképpen a kétpólusú kapcsolat a nemzetközilek szabvánnyal (ISO 4165-tel) van összhangban.



Hogyan rendelje meg

1. Először is határozza meg a modellt és a feszültséget
LR-015 BD 150rpm-es szalagvezérelt rotációs halogén lámpa, 55W-12V vagy 70W-24V, tartós foglalat (mérnök által elfogadott)
2. Határozza meg a burkolat színét: sárga, kék , piros vagy zöld
3. Határozza meg az opciós kellékeket
BD-015 adaptációs bázis (#8232387)
 DIN csőfoglalat ISO 4148 (opciós) szerint



Alkalmazható alap BD-015 (opció)

| SPECIFIKÁCIÓ | | |
|--------------------------------|--------------|---------|
| Feszültség | 12 Vcc | 24 Vcc |
| Égő típusa | H1 | |
| Teljesítmény | 55 W | 70 W |
| Intenzitás | 4.6 A | 2.3 A |
| Biztosíték védelem beépítéskor | 8A | 4A |
| Villanási frekvencia: | 138 rpm | 174 rpm |
| Effektív intenzitás: kék | 82 cd | |
| borostyán | 650 cd | |
| Méret | Ø 165x153 mm | |
| Súly | 0.9 Kg | |



An ISO 9001 Certified Company
FEDERAL SIGNAL VAMA, S.A.
 Dr. Ferrán, 7
 08339 VILASSAR DE DALT
 BARCELONA (Spain)
 Phone 34 93 741 79 32
 Fax 34 93 750 78 23
 email: marketing@vama.es
 Web : www.fedsig.vama.es

