



Federal Signal Vama kiterjesztett egy másik irányzatot a direkt kiegészítő és teljes körű lámpákhoz, a LED diódás verziót az LD-116-ot. Ez egy új kompakt kiváló tulajdonságokkal rendelkező villogó fej egység (80x110mm). Négy különböző rögzítő rendszer választható a felhasználási területtől függően - csuklópántos és síkra szerelhető, króm és fekete kivitelű tartókonzol.

LD116 LED lámpafejek tokozása megegyeznek az azonos kialakítású halogén FD316, FD317 valamint a stroboszkópos CD116 és CS117 lámpákkal. Ezért az ezzel szerelt járművek jelzéseit könnyedén korszerű, energiatakarékos LED diódásra alakíthatjuk át.

- Kompakt, vízálló LED megkülönböztető jelzés
- Magas fényhatás és alacsony áramfelvétel
- Kék, borostyán és vörös színekben
- Víziszta lencsés verzió a rejtett jelzéseket használóknak
- Választható 8 villogási ütem
- Master és slave funkció több lámpa szinkronizálásához
- Külső és belsőleg szerelhetőség kísérelő és kiegészítő jelzés rendőrségi gépkocsi és motorkerékpárhoz, mentőautókhoz, tűzoltóautókhoz és más vészhelyzeti és autópálya-felügyelet részére
- 12 Volt és 24 Voltos kivitel

# LD116 kompakt LED lámpa fejek

## Jóváhagyás

Kék és borostyán jellegzetes egyszínű fények, UN R-65 jóváhagyással, rendelkeznek

## Technikai specifikáció

Feszültség	12 V - 24V
Led átmérő	5 mm
Ledek száma	52 leds (12V & 24V, kék színű) 60 leds (12V, borostyán és vörös színű) 54 leds (24V, borostyán és vörös színű)
Átlagos intenzitású áramfelvétel per Led	0.5 A - 0.3 A
Méret	110x80x23 mm
Súly	150gr



LD116, víztiszta lencse, síkra szerelhető fekete konzollal



LD116, borostyán lencse síkra szerelhető króm konzollal



LD116, kék lencse csuklópántos fekete konzollal



LD116, vörös lencse csuklópántos króm konzollal

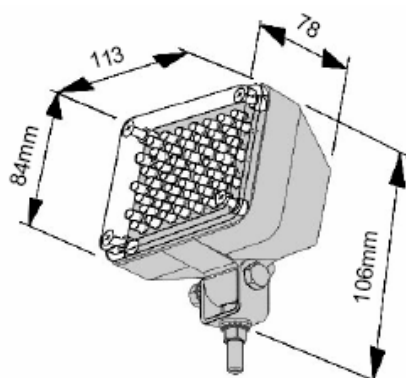
Mód	Frekvencia	Villanási ütem	Szinkronizált mód (2 fej esetében)
S-A	2Hz	Triple	Alternated
K-S	2Hz	Triple	Simultaneous
SAE-1	1,58Hz	Single	Alternated
SAE-2	3Hz	Single	Alternated
DOBLE-150	2,5Hz	Double	Alternated
INTELLI-AS	2Hz (4 cycles)	Single	Alternated
INTELLI-MX	2Hz (4 cycles)	Single	Simultaneous
	5Hz (2 cycles)	Triple	Simultaneous
	1Hz (2 cycles)	Triple	Simultaneous
7-FLASH	2 cycles of each (except 7-FLASH)	according mode active	according active mode

## Kompak LEd fej cikkszámok

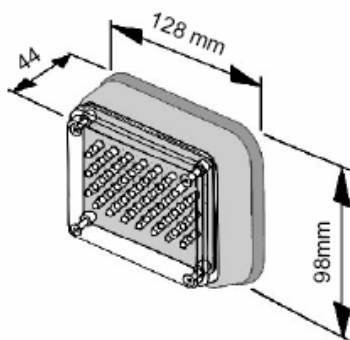
2010252LD116	kék fény, beépített villogtatás, sima lencse, kék szín, 12V
2010251LD116	kék fény, beépített villogtatás, sima lencse, víztiszta szín, 12V
2010269LD116	kék fény, beépített villogtatás, sima lencse, kék szín, 24V
2010258LD116	borostyán fény, beépített villogás, sima lencse, borostyán szín, 12V
2010257LD116	borostyán fény, beépített villogás, sima lencse, víztiszta szín, 12V
2010271LD116	borostyán fény, beépített villogás, sima lencse, borostyán szín, 24V
2010256LD116	vörös fényt, beépített villogás, sima lencse, vörös szín, 12V
2010259LD116	vörös fényt, beépített villogás, sima lencse, víztiszta szín, 12V
2010270LD116	vörös fényt, beépített villogás, sima lencse, vörös szín, 24V

## Felszerelő készletek

2010263	LD116-SB síkra szerelhető kit, fekete szín
2010262	LD116-SC síkra szerelhető kit, króm szín
2010264	LD116-SWB csuklópántos kit, fekete szín
2010261	LD116-SWC csuklópántos kit, króm szín



Csuklópántos készlet



Síkra szerelhető készlet



An ISO 9001:2000 Certified Company  
Dr. Ferran, 7  
08339 VILASSAR DE DALT  
BARCELONA – SPAIN  
Tel 34 93 741 79 32  
Fax 34 93 753 78 23  
Email: marketing@vama.es  
[www.fedsig.vama.es](http://www.fedsig.vama.es)