

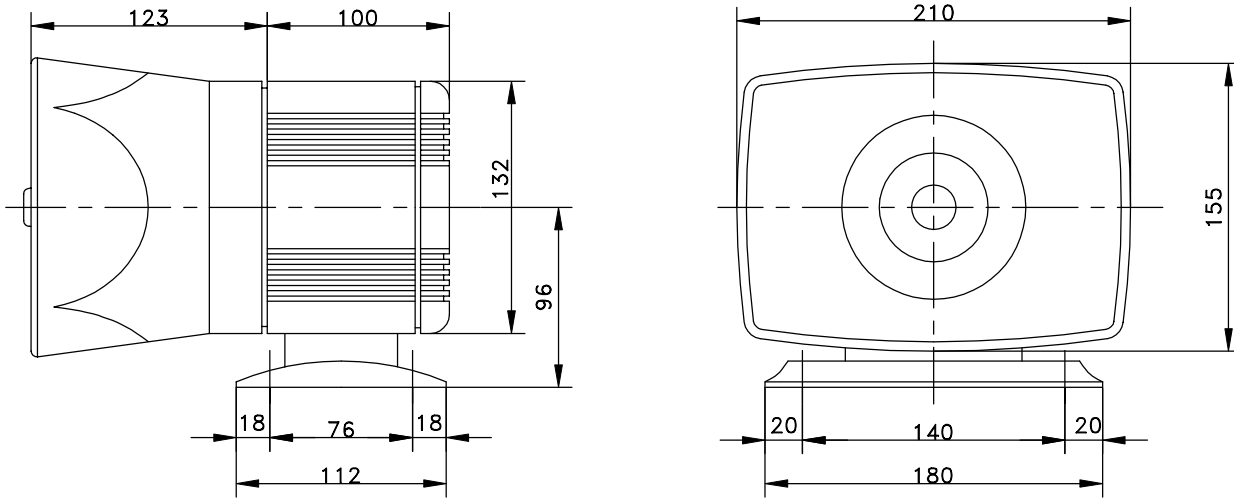
# ALTAVOZ MODELO AL-257

REF. 2021004 (BLANCO)  
REF. 2021024 (NEGRO)

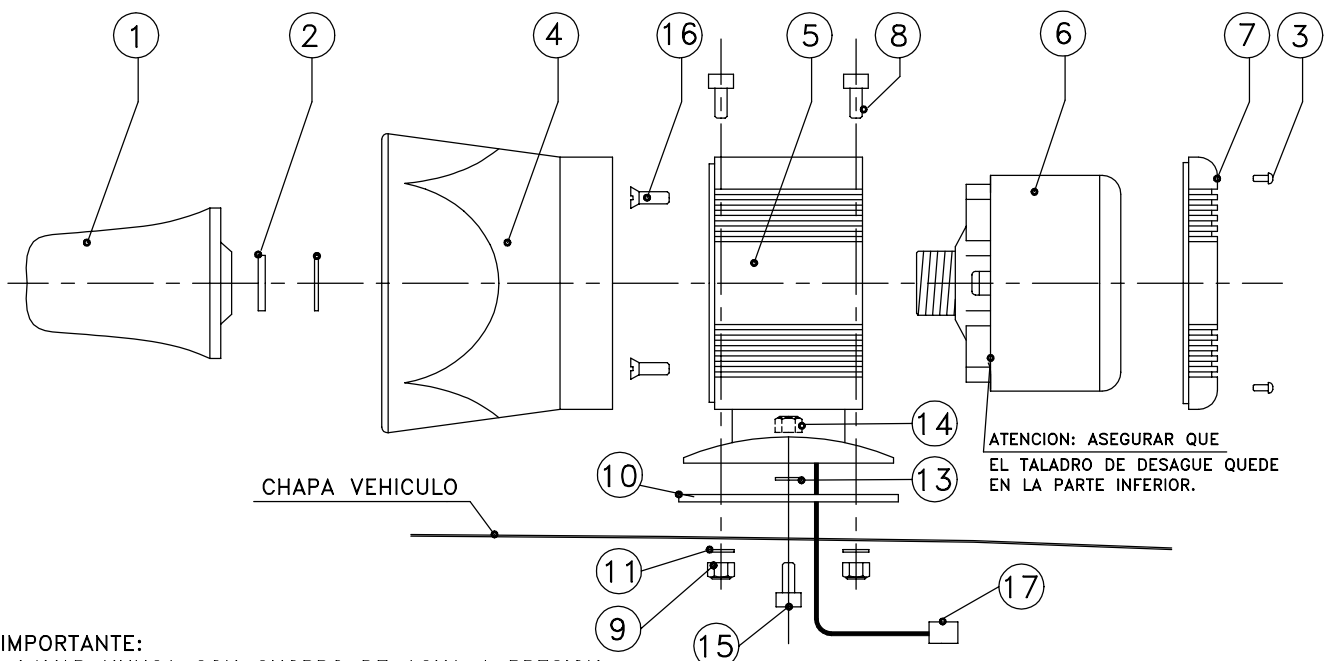
ALTAVOZ DE 100W/RMS CON CARCASA PROTECTORA



C:\ARCHIVO\DOCUMENT\ALTAVOZ  
REF. DOCM. 9147165  
F.U.R. 27/12/01 REV. 2



N	DENOMINACION	CANT.	BLANCO		NEGRO	
			REFERENCIA	REFERENCIA	REFERENCIA	REFERENCIA
1	CONO REENTRANTE MEDIO	1	9024017	9024003		
2	ARANDELA GOMA CONO REENTRANTE	1				
3	TLLO HI-LO 3,5X17 RA 81	4	9027314	9027314		
4	DIFUSOR	1	9133407	9133500		
5	CUERPO PROTECTOR ALTAVOZ	1	9133452	9133898		
6	MOTOR ALTAVOZ 100W. SD370	1	9024001	9024001		
7	TAPA PROTECTOR ALTAVOZ	1	9133453	9133899		
8	TORNILLO M.6X16 DIN 912 ALLEN BICR.	4	9027310	9027310		
9	TUERCA M.06 DIN 985 AUTOBLC.	4	9027099	9027099		
10	JUNTA BASE PROTECTOR ALTAVOZ	1	9133469	9133469		
11	ARANDELA M.6 DIN 125 PL	4	9027086	9027086		
12	BASE APOYO ALTAVOZ	1	9133454	9133900		
13	ARDLA BASE APOYO MOTOR	2	9133455	9133901		
14	TUERCA M.08 DIN 985 AUTOBLC.	2	9027200	9027200		
15	TLLO M08X25 DIN 912 ALLEN	2	9027002	9027002		
16	TLLO W 1/4X12 AV DIN 963 ZB	4	9027001	9027001		
17	CBLDO. ALTAVOZ 100 W	1	8244046	8244046		



**MUY IMPORTANTE:**

- NO LAVAR NUNCA CON CHORRO DE AGUA A PRESION.
- CONECTAR SOLO A AMPLIFICADORES SIRENA ELECTRONICA DE 100W.