

ALTAVOZ MODELO AL-252N NEODYMIUM

REF.2021047

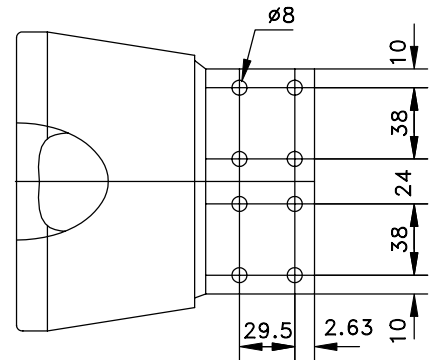
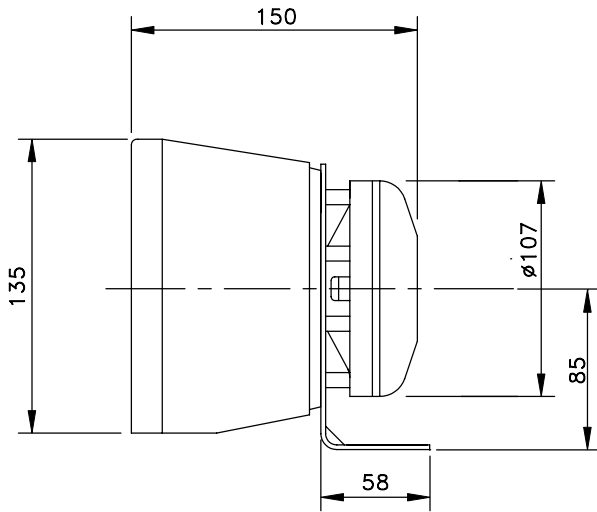
ALTAVOZ DE 100W/RMS CON DIFUSOR REDONDO



REF.DOC.91471162

C:\ARCHIVO\DOCUMENT\ALTAVOZ

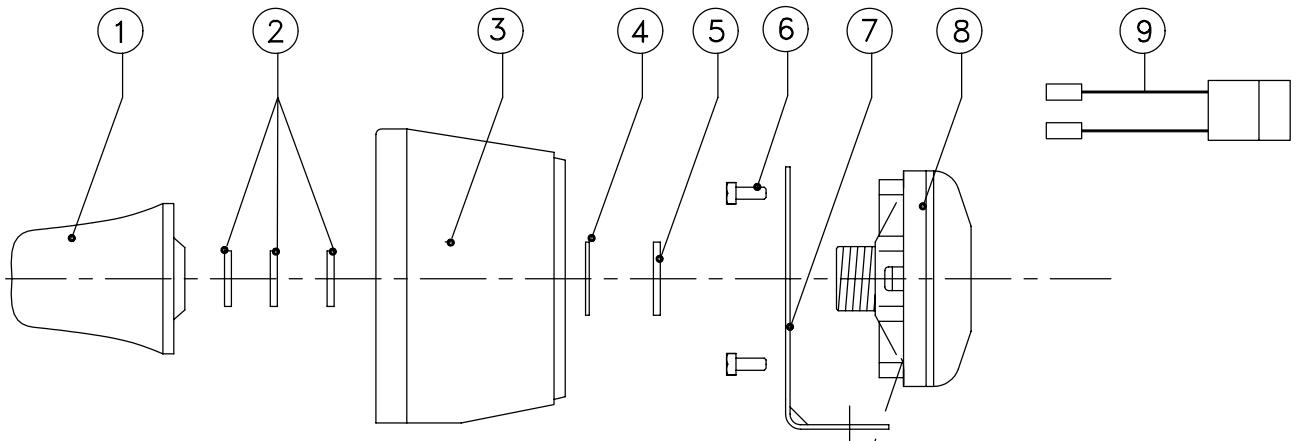
F.U.R. 19/02/03 rev.0



VISTA INFERIOR DEL SOPORTE ALTAVOZ

N	DENOMINACION	CANT.	REFERENCIA
1	CONO REENTRANTE CORTO NEGRO	1	9024031
2	ARANDELA CONO REENTRANTE	3	---
3	DIFUSOR ALTAVOZ INY. NEGRO	1	9133347
4	ARANDELA FIJ. CONO	1	8141171
5	ARANDELA METAL MOTOR ALTAVOZ	1	8132883
6	TORNILLO W. 1/4"X10 EX.	4	9027003
7	SOPORTE ALTAVOZ	1	8132867
8	MOTOR ALTAVOZ 100W. NEODYMIUM	1	3021018
9	CABLEADO ALTAVOZ 100W	1	8244046

PARA LA SUJECCION DEL ALTAVOZ EFECTUAR TALADROS DE ϕ 8 EN LA CHAPA DEL VEHICULO SEGUN EL SOPORTE ALTAVOZ Y COLOCAR TORNILLOS Y TUERCAS M.6.



BOLSA KIT

N	DENOMINACION	CANT.	REFERENCIA
10	TERMINAL FST6-160449-5/14336.0	2	9018005
11	CAJA FST AMP180923/ESC.26352	1	9018027

ATENCION: ASEGURAR QUE EL TALADRO DE DESAGUE QUEDE EN LA PARTE INFERIOR.

MUY IMPORTANTE:

- NO LAVAR NUNCA CON CHORRO DE AGUA A PRESION.
- CONECTAR SOLO A AMPLIFICADORES SIRENA ELECTRONICA DE 100W.

FEDERAL SIGNAL VAMA, S.A. C/ Dr. Ferran, 7 (08339) VILASSAR DE DALT - SPAIN

Tel: (34) 93.741.79.00 - Telefax: (34) 93.753.03.62 - WEB: www.fedsig.vama.es

ALTOPARLANTE MODELLO AL-252N NEODYMIUM

REF.2021047

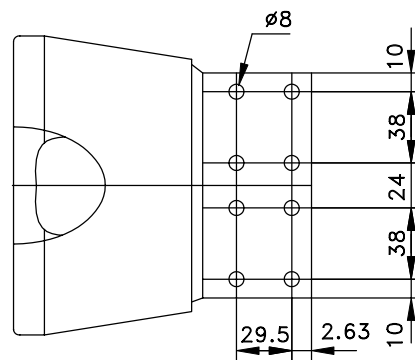
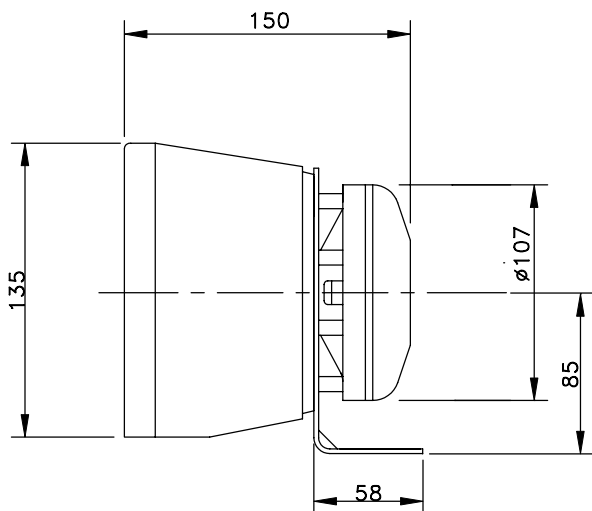
ALTOPARLANTE DA 100W/RMS CON DIFFUSORE TONDO



REF.DOC.91471162

C:\ARCHIVO\DOCUMENT\ALTAVOZ

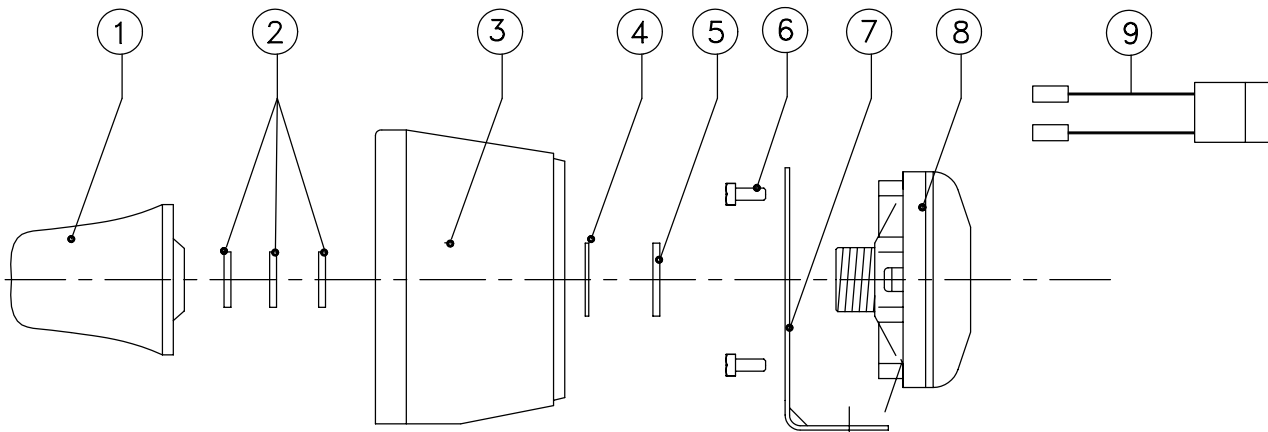
F.U.R. 19/02/03 rev.0



VISTA DAL BASSO DEL SUPPORTO ALTOPARLANTE

N	DENOMINAZIONE	QTÀ	RIFERIMENTO
1	CONO RIENTRANTE CORTO NERO	1	9024031
2	RONDELLA CONO RIENTRANTE	3	—
3	DIFFUSORE ALTOPARLANTE	1	9133347
4	RONDELLA FISS. CONO	1	8141171
5	RONDELLA METALLO MOTORE ALTOPARLANTE	1	8132883
6	VITE W. 1/4"X10 EX.	4	9027003
7	SUPPORTO ALTOPARLANTE	1	8132867
8	MOTORE ALTOPARLANTE 100W. NEODYMIUM	1	3021018
9	CABLAGGIO ALTOPARLANTE 100W	1	8244046

PER IL FISSAGGIO DELL'ALTOPARLANTE FARE FORI DI $\varnothing 8$ NELLA CARROZZERIA DEL VEICOLO SEGUENDO IL SUPPORTO DELL'ALTOPARLANTE E POSIZIONARE VITI E DADI M6.



BORSA KIT

N	DENOMINAZIONE	QTÀ	RIFERIMENTO
10	TERMINALI FST6-160449-5/14336.0	2	9018005
11	SCATOLA FST AMP180923/ESC.26352	1	9018027

ATTENZIONE: ASSICURARSI CHE IL FORO DI SCARICO RIMANGA NELLA PARTE INFERIORE.

MOLTO IMPORTANTE:

- NON LAVARE MAI CON GETTO D'ACQUA A PRESSIONE.
- COLLEGARE SOLO AD AMPLIFICATORE - SIRENA DA 100W.

FEDERAL SIGNAL VAMA, S.A. C/ Dr. Ferran, 7 (08339) VILASSAR DE DALT - SPAIN

Tel: (34) 93.741.79.00 - Telefax: (34) 93.753.03.62 - WEB: www.fedsig.vama.es